

Pengembangan Konstruksi Mesin Pulper Portable Dalam Upaya Meningkatkan Efektifitas dan Produktifitas Petani Kopi di Desa Petukel Blang Jorong Kecamatan Bandar Kabupaten Bener Meriah

Indra Mawardi^{1*}, Hanif², Zaini³

^{1,2,3} Jurusan Teknik Mesin Politeknik Negeri Lhokseumawe
Jln. B.Aceh Medan Km.280 Buketrata 24301 INDONESIA

^{1*}ddx_72@yahoo.com

Abstrak—Meningkatnya buah kopi setiap tahun perlu didukung dengan kesiapan teknologi dan sarana pascapanen yang spesifik untuk kondisi petani. Salah satu mesin pascapanen yang banyak digunakan adalah mesin pulper kopi. Konstruksi mesin pulper yang ada mempunyai konstruksi statis dan berat. Selain itu, lokasi kebun kopi yang berada di perbukitan dan mengharuskan petani menurunkan buah kopi dari kebun yang berlokasi di pegunungan ke rumah untuk dikupas kulitnya. Hal menyebabkan proses pengupasan kulit menjadi terbatas. Penelitian bertujuan mengembangkan mesin pulper kopi portable, sehingga memudahkan proses pengupasan kulit buah kopi dimanapun lokasinya. Dengan tersedianya mesin ini akan meningkatkan efektifitas dan produktifitas petani kopi. Metode penelitian dimulai dengan merancang konstruksi rangka melakukan manufaktur sampai pengujian performance. Proses manufaktur menggunakan mesin las dan mesin-mesin perkakas. Rangka mesin terbuat dari baja siku dan pipa. Komponen utama berupa motor penggerak dan mesin pengupas, dan komponen standar terdiri dari puli, sabuk, roda dan bantalan. Dari hasil pengembangan mesin pulper yang telah ada, telah terbangun satu unit mesin pulper kopi portable yang mempunyai konstruksi yang kompak. Konstruksi mesin penggerak dan alat pengupas terintegrasi pada konstruksi rangka yang kokoh. Mekanisme pergerakan dari mesin pulper kopi portable menggunakan gearbox, roda dan sistem transmisi puli dan sabuk. Mesin pengupas kulit buah kopi mempunyai spesifikasi; kecepatan maju, sistem transmisi dengan kombinasi (gear - chain), sistem pergerakan menggunakan V-Belt dan tensioner, Dimensi (PxLxT) : 2010 x 855 x 1020 mm.

Kata kunci— kopi, petani kopi, mesin pulper, portable, efektif .

Abstract— The increase of coffee fruit every year needs to be supported by the readiness of technology and postharvest facilities that are specific to the conditions of farmers. One of the most widely used postharvest machines is coffee pulper machines. The existing pulper machine construction has static and heavy construction. In addition, the location of the coffee plantation is in the hills and requires farmers to drop coffee fruit from the gardens located in the mountains to the house to peel the skin. This causes the skin stripping process to be limited. The research aims to develop a portable coffee pulper machine, so as to facilitate the process of stripping coffee fruit skin wherever it is located. With the availability of this machine will increase the effectiveness and productivity of coffee farmers. The research method starts with designing a frame construction to do manufacturing until performance testing. The manufacturing process uses welding machines and machine tools. Machine frames are made of steel elbows and pipes. The main components are a drive motor and a peeler, and standard components consist of pulleys, belts, wheels and bearings. From the results of the existing pulper machine development, a portable coffee pulper machine has been built which has a compact construction. Construction of propulsion machines and integrated peeling tools on sturdy frame construction. Mechanism of movement of portable coffee pulper machines using gearboxes, wheels and pulley and belt transmission systems. Coffee fruit peeling machine has specifications; forward speed, transmission system with combination gear-chain, movement system using V-Belt and tensioner, Dimension (LxWxT): 2010 x 855 x 1020 mm.

Keywords— coffee, coffee growers, pulper machines, portable, effective

I. PENDAHULUAN

Kopi merupakan salah satu komoditas penting di dalam perdagangan dunia yang melibatkan beberapa negara produsen dan banyak negara konsumen. Indonesia adalah negara penghasil kopi terbesar ketiga setelah Brazil dan Vietnam. Produksi kopi nasional pada 2014 sebanyak 685 ribu ton atau 8,9% dari jumlah total produksi kopi global. Produksi kopi robusta sebanyak 76,7% dari jumlah total produksi nasional tersebut. Sisanya bersumber dari kopi arabika 23,3%.

Menurut Chandra [1] volume ekspor kopi Robusta Indonesia memiliki prospek yang baik.

Kopi merupakan salah satu penghasil sumber devisa Indonesia, dan memegang peranan penting dalam pengembangan industri perkebunan. Dalam kurun waktu 20 tahun luas areal dan produksi perkebunan kopi di Indonesia, khususnya perkebunan kopi rakyat mengalami perkembangan yang sangat signifikan. Menurut Direktorat Jenderal Perkebunan [2], areal perkebunan kopi di Indonesia pada tahun 2015 mencapai lebih dari 1,24 juta hektar, 933 hektar perkebunan robusta dan 307 hektar perkebunan arabika

dengan total produksi sebesar 685 ton dimana 90% diantaranya yaitu areal perkebunan kopi rakyat. Laju perkembangan areal kopi di Indonesia rata-rata mencapai sebesar 2,11 % per tahun. Menurut data dari Asosiasi Eksportir Kopi Indonesia (AEKI), para petani Indonesia bersama dengan kementerian-kementerian terkait berencana untuk memperluas perkebunan-perkebunan kopi Indonesia, sambil meremajakan perkebunan-perkebunan lama melalui program intensifikasi. Dengan meningkatkan luas perkebunan, produksi kopi Indonesia dalam 10 tahun ke depan ditargetkan untuk mencapai antara 900 ribu ton sampai 1,2 juta ton per tahun [3]. Peningkatan produksi kopi juga terjadi di provinsi Aceh, khususnya di kabupaten Aceh tengah, Bener Meriah, dan Gayo Lues. Menurut Thurmizi [4], produksi kopi Aceh mencapai 48.282 ton dengan luas area 123.746 Ha.

Perkembangan yang cukup pesat tersebut perlu di dukung dengan kesiapan teknologi dan sarana pascapanen yang cocok untuk kondisi petani agar mereka mampu menghasilkan biji kopi dengan mutu seperti yang dipersyaratkan oleh Standard Nasional Indonesia. Adanya jaminan mutu yang pasti, ketersediaan dalam jumlah yang cukup dan pasokan yang tepat waktu serta keberlanjutan merupakan beberapa persyaratan yang dibutuhkan agar biji kopi rakyat dapat dipasarkan pada tingkat harga yang lebih menguntungkan. Untuk memenuhi persyaratan di atas penanganan pascapanen kopi rakyat harus dilakukan dengan tepat waktu, tepat cara dan tepat jumlah seperti halnya produk pertanian yang lain. Buah kopi hasil panen perlu segera diproses menjadi bentuk akhir yang lebih stabil agar aman untuk disimpan dalam jangka waktu tertentu.

Proses pascapanen kopi seperti pengupasan kulit buah kopi telah banyak dilakukan dengan mesin-mesin teknologi tepat guna. Salah satu mesin yang banyak digunakan adalah mesin pengupas kulit buah kopi. Beberapa peneliti seperti Widodo [5] dan Syahrir [6] telah merancang dan mengembangkan mesin pengupas kulit buah kopi. Mesin-mesin tersebut hampir sama dengan mesin yang telah diproduksi secara massal yang dijual dipasaran, seperti diperlihatkan pada Gambar 1.



Gambar 1 Mesin pegupas kulit buah kopi yang terdapat dipasaran

Konstruksi mesin pegupas kulit buah kopi yang telah ada selama ini di pasaran memiliki kapasitas yang berat dan tidak mudah untuk dipindah-pindahkan (tidak mobile). Disisi lain kontur atau lokasi kebun kopi yang berada di perbukitan dan mengharuskan petani menurunkan buah kopi dari kebun yang berlokasi di pegunungan ke rumah untuk dikupas kulitnya.

Hal menyebabkan proses pengupasan kulit menjadi terbatas pada lokasi tertentu. Kegiatan menurunkan buah kopi memerlukan biaya tambahan. Permasalahan-permasalahan tersebut secara tidak langsung mengurangi pendapatan yang seharusnya didapatkan oleh petani.

Hal ini juga dirasakan oleh petani kopi di Desa Petukel Blang Jorong Kecamatan Bandar Kabupaten Bener Meriah. Kelompok tani **BLJ Tani** (Blang Jorong Tani) dan kelompok tani **Buge Mujadi** adalah dua kelompok tani petani kopi di Desa Petukel Blang Jorong yang menjadi masyarakat mitra dalam penerapan teknologi ininya. Kelompok tani **BLJ Tani** mempunyai 7 orang anggota yang diketuai oleh Kasmawandi. Kelompok tani ini memiliki luas tanaman kopi sekitar 9 Ha, dengan rata-rata 1 Ha per orang. Kelompok tani **Buge Mujadi** yang diketuai oleh Hamzah mempunyai 9 anggota dengan luas tanaman kopi 12 Ha.

Desa Petukel Blang Jorong memiliki jumlah penduduk 1450 jiwa dengan 420 kepala keluarga dengan klasifikasi laki-laki 690 jiwa dan perempuan 760 jiwa. Dari 60% yang bermata pencaharian petani, hampir 80% nya adalah petani kopi. Selain bertani kopi, mereka juga bertani palawija. Kabupaten Bener Meriah berada di dataran tinggi, jadi sangat mendukung untuk mereka menanam berbagai macam tanaman palawija seperti kentang, kol, wortel, tomat, cabai dan lain-lain. Tanaman palawija ada yang ditanam pada lahan khusus dan ada juga tanam disela-sela batang kopi yang masih kecil [7].

Petani Desa Petukel Blang Jorong memiliki mesin pengupas kulit buah (pulper) akan tetapi mesin yang dimilikinya masih sangat manual (tradisional) atau belum tersentuh teknologi (Gambar 2).



Gambar 2 Mesin pulper yang dimiliki mitra

Mitra masih terkendala dalam proses pengupasan kulit buah kopi, yang membutuhkan waktu yang lebih lama (masih manual menggunakan tenaga manusia untuk memutar alat pulper), perlunya biaya tambahan untuk memindahkan buah kopi dari kebun ke perumahan dan lingkungan proses pengupasan yang dapat mencemari lingkungan (kulit buah kopi hasil pengupasan menjadi busuk dan berbau dalam jangka waktu lama).

Dari permasalahan tersebut diatas, pelaksana mencoba membuat terobosan baru tentang mesin pengupasan kulit buah kopi portable. Mesin pengupas kulit kopi yang akan dibuat nantinya dapat digunakan dimana saja dan dapat dibawa-bawa. Mesin ini nantinya dapat dibawa ke kebun petani yang

kebanyakan berada di dataran tinggi (pegunungan) atau lereng-lereng perbukitan. Dengan adanya mesin ini buah kopi tidak perlu dibawa turun ke rumah untuk dikupas kulitnya, akan tetapi dapat langsung mengupas kulit buah kopi di lokasi kebun dilokasi manapun. Dengan adanya mesin pengupas kulit buah kopi portable ini nantinya diharapkan akan dapat mempermudah dan mempercepat proses pengupasan itu sendiri. Selain itu dengan adanya mesin ini diharapkan mampu meningkatkan hasil produksi baik dari segi kualitas maupun kuantitas.

Kopi yang sudah dipetik harus segera diolah lebih lanjut dan tidak boleh dibiarkan begitu saja selama lebih dari 12 sampai 20 jam. Bila kopi tidak segera diolah dalam jangka waktu tersebut maka kopi akan mengalami fermentasi dan proses kimia lainnya yang bisa menurunkan mutu dari kopi tersebut. Apabila terpaksa belum diolah, maka kopi harus direndam terlebih dahulu dalam air bersih yang mengalir. proses pengolahan kopi proses olah basah (*wet process*) yaitu dengan pengilingan menggunakan mesin.

Mesin pengupas kulit kopi adalah mesin yang digunakan untuk membantu dalam proses pengolahan kopi basah. Sukrisno [8] telah melakukan evaluasi kinerja mesin pengupas kulit buah kopi basah tipe silinder horisontal. Pengupasan kulit kopi basah merupakan salah satu tahapan proses pengolahan kopi yang membedakan antara pengolahan kopi secara basah dengan kering. pengupasan kulit kopi basah dan konstruksi mesin ini sangat beragam, dan secara umum di bedakan berdasarkan jumlah silinder pengupasnya pengujian dari berapa jenis mesin pengupas kulit buah kopi basah masih di buat dengan landasan disain dan konstruksi mesin ini sangat beragam dan secara umum di bedakan berdasarkan jumlah silinder pengupasannya. Hasil penelitian menunjukkan bahwa kapasitas mesin pengupas berdasarkan jumlah silinder pengupas adalah. Mesin pengupas tipe silinder tunggal dengan putaran optimum 308 rpm di peroleh kapasitas kerja 1.890 kg/jam dengan 1% buah pecah, 9,2% kopi tanpa kulit 20% kulit terikut buah, dan 4,1% buah tidak terkupas. Untuk mesin pengupas tipe silinder ganda, pada putaran optimum 570 rpm di peroleh kapasitas 3.000 kg/jam dengan 5,4% kopi tanpa kulit 15% berikut buah, dan 3% buah tidak terkupas. Sedangkan mesin pengupas tipe tiga silinder, pada putaran optimum 525 rpm di peroleh kapasitas kerja 7.600 kg/jam dengan 3,6% kopi tanpa kulit, 6,7% kulit berikut buah, dan 1,8% buah tidak terkupas. Arya Mahendra [9], telah memfabrikasi mesin pengupas kulit kopi dengan kapasitas 10 kg/menit, ukuran mesin 800 mm x 345 mm x 1000 mm, menggunakan motor bensin 6,5 HP 3600 rpm, rangka menggunakan profil siku 40 x 40 x 4 mm. Sistem transmisi menggunakan motor bensin dimana putarannya dari 3600 rpm menjadi 1200 rpm dengan komponen 2 puli D = 100 mm dan 300 mm, *v-belt* jenis A No.62, 1 poros pejal D =20 mm.

Syahrir [6] telah merancang pengupas kulit kopi, hasil perancangan mesin kopi tersebut di dapat dengan kecepatan putaran pengupas 152 rpm dan kecepatan putaran pintu masuk 63 rpm untuk mencapai kapasitas 10 kg/menit. Daya mesin yang di butuhkan untuk penggerak mesin dengan kapasitas 10 kg/menit adalah 24,24 kW. Hasil pengujian menunjukan

kualitas pengupasan kulit kopi 91% (kopi basah) dan 96%(kopi kering). Waktu yang di butuhkan untuk pengupasan yaitu 54 detik (kopi basah) dan 69% detik (kopi kering).

Keberhasilan pengembangan teknologi pascapanen tergantung dari keberhasilan sistem inovasi teknologi dan pendampingan [10]. Kinerja kebijakan pengembangan teknologi pascapanen kopi, baik Robusta maupun Arabika, cukup baik [11,12]. Hal ini karena dukungan dari berbagai faktor, seperti adanya bantuan alsinta dari pemerintah, sehingga memungkinkan petani menangani pascapanen kopi sesuai dengan kemajuan teknologi.

II. METODOLOGI PENELITIAN

A. Bahan dan Alat

Bahan-bahan yang digunakan antara lain:

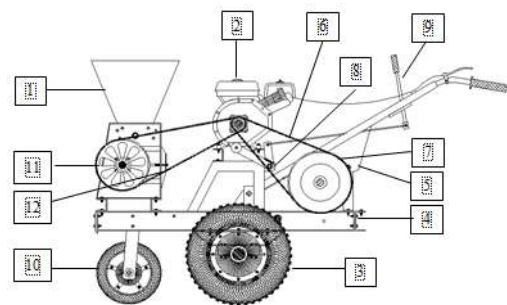
- a. Pelat baja, besi siku, profil U, poros baja
- b. Komponen standar, terdiri dari puli, sabuk, bantalan, roda dan baut
- c. Mesin pengupas kulit kopi
- d. Motor bensin sebagai penggerak
- e. Bahan habis pakai seperti kawat las, batu gerinda, cet, tinner dll

Peralatan yang digunakan antara lain :

- a. Mesin-mesin perkakas, seperti ; mesin bubut, mesin gerinda, mesin bor dan mesin gergaji
- b. Peralatan pengelasan SMAW
- c. Kompresor
- d. Peralatan kerja bangku, seperti palu, gergaji, gerinda tangan, dan alat ukur

B. Rancangan Mesin

Mesin pulper atau pengupas kulit buah kopi portable yang akan difabrikasi terdiri dari 4 bagian utama, yaitu bagian pengupas, bagian penggerak, rangka dan sistem transmisi. Skema rancangan mesin pengupas kulit buah kopi berjalan diperlihatkan pada Gambar 3.



Keterangan:

- | | |
|-----------------------|---------------------------|
| 1. Alat pengupas kopi | 7. Puli gearbox |
| 2. Motor penggerak | 8. Roda pengencang |
| 3. Roda | 9. Handle roda pengencang |
| 4. Rangka | 10. Roda depan |
| 5. Gearbox | 11. Puli mesin pengupas |
| 6. Sabuk gearbox | 12. Sabuk mesin pengupas |

Gambar 3 Skema rancangan mesin pulper portable

C. Prosedur Kerja

Prosedur kerja dimulai dari persiapan bahan habis pakai sampai pada pengujian performance mesin.

Persiapan

Tahap awal pengerjaan adalah menyediakan bahan habis pakai, komponen utama, komponen standar dan peralatan yang dibutuhkan.

Pembuatan rangka

Rangka berfungsi sebagai konstruksi mesin dimana semua komponen ditempatkan. Rangka dibuat dari bahan besi siku, besi pipa, profil U dan pelat baja. Proses pembuatan rangka menggunakan mesin gergaji, mesin las, mesin bor dan mesin gerinda.

Pengerjaan poros

Poros berfungsi sebagai komponen pendukung dan tempat komponen sistem transmisi. Poros terbuat dari baja poros ST 40. Proses pembuatan poros menggunakan mesin bubut dan mesin milling.

Sistem transmisi

Sistem transmisi menggunakan komponen-komponen seperti: gearbox, puli, sabuk dan roda. Komponen-komponen tersebut adalah komponen standar.

Perakitan

Proses perakitan dilakukan setelah selesainya fabrikasi rangka dan tersedianya semua komponen.

Uji performance

Untuk mengetahui sistem berjalan dengan benar, maka dilakukan uji unjuk kerja.

III. HASIL DAN PEMBAHASAN

Hasil Manufaktur

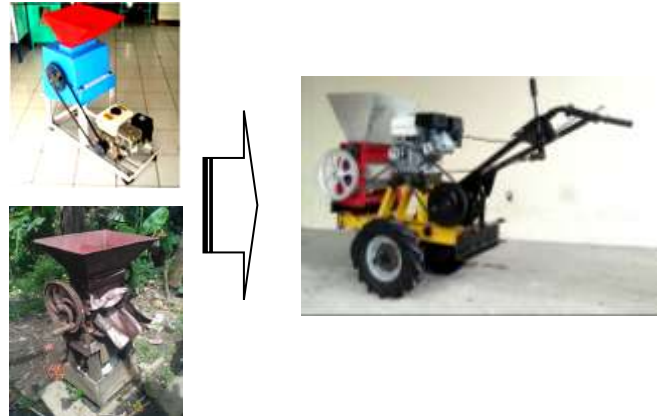
Dari hasil desain dan fabrikasi telah berhasil dibangun mesin pulper kopi portable, seperti diperlihatkan pada gambar 4. Mesin pengupas kulit buah kopi portable dibuat dengan melakukan modifikasi pada konstruksi rangka, sehingga alat pulper terintegrasi dengan konstruksi rangka yang dilengkapi roda untuk memudahkan proses mobilisasi mesin pulper kopi.



Gambar 4 Konstruksi mesin pulper kopi portable hasil manufaktur

Desain model konstruksi mesin pulper portable dilengkapi dengan roda, mesin pengupas dan motor penggerak yang terintegrasi pada rangka atau konstruksi mesin secara keseluruhan. Motor penggerak, selain berfungsi sebagai penggerak alat pengupas juga berfungsi sebagai penggerak roda.

Konstruksi mesin pulper kopi portable yang bersifat mobile memiliki kelebihan dalam mobilisasi mesin pengupas dalam menentukan lokasi pengupasan kulit buah kopi dibandingkan dengan produk mesin pulper kopi yang saat ini ada di pasaran/masyarakat pengguna, yang bersifat statis. Gambar 5 memperlihatkan perbandingan mesin pulper sebelum dan sesudah dikembangkan.



Gambar 5. Mesin pulper sebelum dan sesudah dikembangkan

Mesin pulper kopi portable pada prinsipnya bertujuan untuk mengoptimalkan proses pengupasan kulit buah kopi. Model konstruksi mesin pulper kopi yang dilengkapi roda akan membantu petani kopi dalam upaya efisiensi waktu dan biaya dalam proses pascapanen yaitu pengupasan kulit buah kopi.

Dalam pengembangan mesin pulper kopi portable terdiri dari beberapa komponen, antara lain

a. Konstruksi rangka

Rangka pada mesin pulper kopi portable dirancang sedemikian rupa, sehingga komponen motor penggerak, alat pengupas dan gear box terintegrasi secara kompak. Untuk menjaga keseimbangan mesin, rangka dilengkapi dengan roda pengarah, sehingga pergerakan mesin menjadi lebih stabil.

b. Gagang/Rangka

Gagang atau setang merupakan komponen pendukung rangka, yang dalam penggunaannya terkopel pada rangka utama. Gagang atau setang terbuat dari besi pipa, yang dilengkapi dengan tempat dudukan tuas pengatur roda pengencang dan pengatur daya mesin penggerak.

c. Roda pengencang

Roda pengencang berfungsi sebagai pengencang sabuk yang terhubung antara motor penggerak dan puli pada gear box. Mekanisme kerja dari roda pengencang adalah naik

turun, yang diatur oleh handle yang terpasang pada gagang atau setang. Pergerakan roda pengencang yang naik turun menentukan laju putaran roda atau pergerakan mesin.

d. Handle dan batang penghubung

Handle dan batang penghubung pada mesin pengupas kulit buah kopi berfungsi sebagai komponen yang mengatur gerakan dari roda pengencang sabuk. Handle dan batang penghubung terpasang di gagang atau setang dan terhubung dengan mekanisme roda pengencang sabuk.

e. Roda

Roda pada mesin pengupas kulit buah kopi berfungsi sebagai komponen yang dapat memudahkan pergerakan mesin secara menyeluruh. Roda dipasang pada poros utama yang terdapat pada gear box.

f. Alat pengupas kopi

Alat pengupas buah kopi adalah komponen standar. Alat ini berfungsi untuk mengupas kulit buah kopi yang telah masak. Alat pengupas dilengkapi dengan mata-mata pengupas berbentuk silinder, roda gigi dan puli sebagai transmisi putaran dan hopper serta dilengkapi dengan pengatur buah kopi yang akan dikupas.

g. Gear box

Gear box berfungsi sebagai sistem transmisi yang meneruskan putaran dan daya dari motor penggerak ke roda penggerak. Gear box dilengkapi dengan poros utama sebagai tempat kedudukan roda dan puli. Dalam sistem transmisi gear box, puli berfungsi sebagai penerus daya dan putaran. Putaran dan daya motor penggerak dengan menggunakan sistem sabuk dan puli akan meneruskan daya dan putaran ke poros utama.

Uji Performance

Prinsip kerja mesin pulper kopi portable terdiri dari 2 proses, yaitu mesin berpindah atau berjalan dan mesin mengupas kulit buah kopi. Prinsip kerja mesin pengupas kulit buah kopi portable, terdiri dari dua yaitu pergerakan atau pemindahan mesin secara keseluruhan dan proses pengupasan kulit buah kopi. Untuk pergerakan/pemindahan mesin secara keseluruhan dimulai dengan menghidupkan motor penggerak, dimana putaran motor penggerak diteruskan ke gearbox/poros utama melalui sistem transmisi sabuk dan puli. Putaran motor penggerak akan berpindah ke gearbox dengan mengencangnya sabuk akibat pergerakan roda pengencang ke atas. Proses ini dilakukan dengan menarik handle yang terhubung ke tuas roda pengencang. Dengan berputarnya poros utama maka putaran akan diteruskan ke roda penggerak dan mesin secara keseluruhan akan bergerak.

Pengaturan kecepatan putaran roda penggerak dapat dilakukan dengan mengatur kecepatan putaran mesin penggerak dan handel penggerak roda pengencang. Jika handle penggerak dilepas maka mesin akan berhenti. Dengan mekanisme ini, mesin pulper dapat dengan mudah dipindah-pindahkan.

Sedangkan untuk proses pengupasan kulit buah kopi dilakukan setelah mesin pengupas secara keseluruhan berhenti dan ditumpu oleh roda penyangga. Proses pengupasan kulit buah kopi dimulai dengan mentransmisikan putaran motor penggerak melalui sistem transmisi sabuk dan puli ke unit mesin pengupas. Pengaturan kecepatan putaran mesin pengupas sangat tergantung dari putaran motor penggerak.

Dari hasil pengujian unjuk kerja, mesin secara keseluruhan dapat dijalankan dengan baik. Setiap komponen dapat bekerja dengan baik sesuai dengan fungsinya.

IV. KESIMPULAN

Dari hasil pengembangan mesin pulper yang telah ada, telah terbangun satu unit mesin pulper kopi portable yang mempunyai konstruksi yang kompak. Konstruksi mesin penggerak dan alat pengupas terintegrasi pada konstruksi rangka yang kokoh. Mekanisme pergerakan dari mesin pulper kopi portable menggunakan gearbox, roda dan sistem transmisi puli dan sabuk. Mesin pengupas kulit buah kopi mempunyai spesifikasi; kecepatan putaran maju, sistem transmisi dengan kombinasi (gear - chain), sistem pergerakan menggunakan V-Belt dan tensioner, Dimensi (PxLxT) : 2010 x 855 x 1020 mm

REFERENSI

- [1] Chandra, D., R.H. Ismono dan E. Kasymir. 2013. Prospek Perdagangan Kopi Robusta Indonesia di Pasar Internasional. *Jurnal ilmu-ilmu Agribisnis (JIIA), Vol 1 No. 1 Tahun 2013. Fakultas Pertanian, Universitas Lampung.*
- [2] Direktorat Jenderal Perkebunan. 2014. *Statistik Perkebunan Indonesia 2013-2015 Kopi.* Jakarta
- [3] <http://www.indonesia-investments.com> updated pada 8 Oktober 2015 (diakses 9 Mei 2018)
- [4] Thurmzi. 2014. Potensi dan Pengembangan Kopi di Aceh. *Indonesia International Coffee Symposium 2014*, Banda Aceh 19-22 November 2014.
- [5] Widodo, P. 2012. Pengembangan Mesin Pengolahan Kopi Skala UKM di Kabupaten Alor, Nusa Tenggara Timur. <http://www.pkpp.ristek.go.id> (diakses 12 Mei 2016).
- [6] Syahrir A. 2013. Perancangan Mesin Pengupas Kulit Kopi. *Proceeding Seminar Nasional Tahunan Teknik Mesin XII (SNTTM XII) & Thermofluid IV Universitas Lambung Mangkurat (Unila), Bandar Lampung, 23-24 Oktober 2013.*
- [7] <https://benermeriahkab.bps.go.id/> (diakses 10 Juli 2017)
- [8] Sukrisno Widyotomo, Ahmad, Soekarno dan Mulato. 2011. Kinerja Mesin Pengupas Kulit Buah Kopi Basah Tipe Tiga Silinder Horisontal. *Jurnal Pelita Perkebunan, Volume 27, Nomor 1, Edisi April 2011.*
- [9] Arya M.S., 2014. Rancang Bangun Mesin Pengupas Kulit Kopi. *Jurnal JRM, Vol. 1, No. 2 Tahun 2014*
- [10] Stathers. T., R. Lamboll and B.M. Mvumi. 2013. Post-Harvest Agriculture in Changing Climate. *International Journal for Rural Development, Vol. 47, No. 1, Tahun 2013.*
- [11] Mayrowani H. 2013. Kebijakan Penyediaan Teknologi Pascapanen Kopi dan Masalah Pengembangannya. *Forum Penelitian Agro Ekonomi, Vol 31, No. 1, Juli 2013. Bogor*
- [12] Mayrowani, H., D.K.S. Swastika, R.N. Suheti dan Supadi, 2012. *Kajian Kebijakan Pascapanen: Analisis Kebutuhan, Evaluasi Program, dan Dampak Penerapan Teknologi Pascapanen.* Laporan Penelitian, Pusat Sosial Ekonomi dan Kebijakan Pertanian. Badan Penelitian dan Pengembangan Pertanian. Bogor.